

Allgemeines bauaufsichtliches Prüfzeugnis

Anerkannte Prüfstelle: Materialprüfungsamt Nordrhein-Westfalen

Prüfzeugnis Nummer: P-22-MPANRW-12549

Gegenstand: Rasco 2K KMB poly schrumpfarm mit „Rasco Armierungsge-
webe“

Polymermodifizierte Bitumendickbeschichtungen (PMBC) als Ab-
dichtung für Übergangsfugen auf wasserundurchlässige/ wasser-
dichte Bauteile gemäß Verwaltungsvorschrift Technische Baube-
stimmungen NRW (VV TB NRW), Abschnitt C4, lfd. Nr. C 4.14

Antragsteller: Rasco Bitumentechnik GmbH
Imkerweg 32b
32832 Augustdorf

Ausstellungsdatum: 28.04.2023

Geltungsdauer bis: 30.04.2028 (Gültigkeit 5 Jahre)

Dieses allgemeine bauaufsichtliche Prüfzeugnis umfasst 5 Seiten und 4 Anlagen



A Allgemeine Bestimmungen

- (1) Mit diesem allgemeinen bauaufsichtlichen Prüfzeugnis ist die Anwendbarkeit der Bauart im Sinne der Landesbauordnungen nachgewiesen.
- (2) Das allgemeine bauaufsichtliche Prüfzeugnis ersetzt nicht die für die Durchführung von Bauvorhaben gesetzlich vorgeschriebenen Genehmigungen, Zustimmungen und Bescheinigungen.
- (3) Das allgemeine bauaufsichtliche Prüfzeugnis wird unbeschadet der Rechte Dritter, insbesondere privater Schutzrechte, erteilt.
- (4) Hersteller und Vertreiber der Bauart haben, unbeschadet weiter gehender Regelungen in den „Besonderen Bestimmungen“ dem Anwender der Bauart Kopien des allgemeinen bauaufsichtlichen Prüfzeugnisses zur Verfügung zu stellen und darauf hinzuweisen, dass das allgemeine bauaufsichtliche Prüfzeugnis an der Anwendungsstelle vorliegen muss. Auf Anforderung sind den beteiligten Behörden Kopien des allgemeinen bauaufsichtlichen Prüfzeugnisses zur Verfügung zu stellen.
- (5) Das allgemeine bauaufsichtliche Prüfzeugnis darf nur vollständig vervielfältigt werden. Eine auszugsweise Veröffentlichung bedarf der Zustimmung des MPA NRW. Texte und Zeichnungen von Werbeschriften dürfen dem allgemeinen bauaufsichtlichen Prüfzeugnis nicht widersprechen. Übersetzungen des allgemeinen bauaufsichtlichen Prüfzeugnisses müssen den Hinweis „Von der Prüfstelle MPA NRW nicht geprüfte Übersetzung der deutschen Originalfassung“ enthalten.
- (6) Das allgemeine bauaufsichtliche Prüfzeugnis wird widerruflich erteilt. Die Bestimmungen können nachträglich ergänzt und geändert werden, insbesondere, wenn neue technische Erkenntnisse dies erfordern.

B Besondere Bestimmungen

1 Regelungsgegenstand und Anwendungsbereich

1.1 Regelungsgegenstand

Gegenstand des allgemeinen bauaufsichtlichen Prüfzeugnisses ist die Planung, Bemessung und Ausführung einer außenliegenden, streifenförmigen, verklebten Fugenabdichtung zur Abdichtung erdbehrter Bauteile gegen drückendes Wasser und im Übergang auf wasserundurchlässige Bauteile mit der polymermodifizierten Bitumendickbeschichtung (PMBC) „**Rasco 2K KMB poly schrumpfarm**“ der Firma Rasco Bitumentchnik GmbH.

Die PMBC "Rasco 2K KMB poly schrumpfarm" weist die in der Leistungserklärung nach DIN EN 15814¹ erklärten Leistungen gemäß Anlage 1 auf und besteht aus den Komponenten: Bitumenkomponente A, einer zementären Pulverkomponente, einer Verstärkungseinlage aus „Rasco Armierungsgewebe“ und dem "Rasco Bitumen Voranstrich".

Der Aufbau und die konstruktive Durchbildung der Fugenabdichtung ist Anlage 3 zu entnehmen



¹ EN 15814:2011+A1:2012 Kunststoffmodifizierte Bitumendickbeschichtungen zur Bauwerksabdichtung – Begriffe und Anforderungen;

1.2 Anwendungsbereich

Die Fugenabdichtung darf zur Abdichtung von Arbeitsfugen, Sollrissquerschnitten und im Übergang auf wasserundurchlässige Bauteile aus Beton mit hohem Wassereindringwiderstand gegen nicht drückendes und drückendes Wasser bis zu einem maximalen Wasserdruck von 0,3 bar (entsprechend 3 m Wassersäule) angewendet werden

Die Fugenabdichtung kann auch im Bereich von Bodenfeuchte und nichtstauendem Sickerwasser angewendet werden.

Die Fugenabdichtung ist in der Lage, Fugenöffnungen zwischen den angrenzenden Bauteilen von maximal 1,0 mm wasserdicht zu überbrücken.

2 Bestimmungen für Planung, Bemessung und Ausführung

2.1 Bauart

Der Nachweis der Anwendbarkeit der Bauart als Fugenabdichtung in Bauteilen u.a. aus Beton mit hohem Wassereindringwiderstand wurde nach den Prüfgrundsätzen zur Erteilung von allgemeinen bauaufsichtlichen Prüfzeugnissen für Fugenabdichtungen in Bauteilen u.a. aus Beton mit hohem Wassereindringwiderstand im erdberührten Bereich, PG-FBB, Teil 1 „Abdichtungen für Arbeitsfugen, Sollrissquerschnitte, Übergänge und Anschlüsse“, Ausgabe 2020-05 erbracht. Die Ergebnisse der Prüfungen sind in den Prüfberichten Nr. 220012549 vom 14.05.2018 und 220010756-1a vom 05.02.2016 dokumentiert.

Der Nachweis der Anwendbarkeit wurde mit einer Bauart dieser Zusammensetzung und einer Mindestrockenschichtdicke von 4,3 mm durchgeführt.

Die Aushärtungszeit für die Prüfung 5.5.4 „Dauerhaftigkeit von adhäsiv wirkenden Fugenabdichtungen“ betrug 28 Tage.

Die Fugenabdichtung ist für den unter 1.2 genannten Anwendungsbereich

- ausreichend haftfest auf mineralischen Untergründen
- wasserdicht gegenüber einem Wasserdruck von 0,3 bar bei Fugenöffnung zwischen angrenzenden Bauteilen von maximal 1,0 mm
- dauerhaft hinterlaufsicher

2.2 Planung, Bemessung und Ausführung

Die Fugenabdichtung wird durch das Zusammenfügen der Komponenten auf der Baustelle erstellt.

Die Betonoberfläche muss oberflächlich sauber, eben, grat- und fehlerstellenfrei, ohne lose Bestandteile und Zementschlämme, frei von Schalöl und anderen trennenden oder den Haftverbund störenden Bestandteile sein - dies ist vor der Ausführung der Abdichtung sorgfältig zu überprüfen.

Innenecken und Wand/Bodenanschlüsse sind als 4-5 cm Ø Hohlkehle aus systemkompatiblen Mörteln zu runden. Außenecken sind zu fassen und Überstände (z.B. Sohlüberstand) sind zu fräsen.

Offene Stoßfugen, Oberflächenprofilierungen und Unebenheiten bis 5 mm sind durch Vermörtelung (Dünn- oder Ausgleichsputz), mineralische Dichtschlämmen oder eine Kratzspachtelung mit Rasco 2K KMB poly schrumpfarm zu verschließen.

Vertiefungen, Mörteltaschen und Ausbrüche größer 5 mm müssen mit geeigneten systemkompatiblen Mörteln geschlossen werden.

Betongrate, Mörtelüberstände und festsitzende Verunreinigungen sind mechanisch zu entfernen.

Um das Risiko einer Blasenbildung zu verringern, sind Poren im Untergrund durch eine Kratzspachtelung aus z.B. Rasco 2K KMB poly schrumpfarm zu schließen. Diese muss vor Beginn nachfolgender Abdichtungsarbeiten getrocknet sein und ersetzt dann eine Grundierung.



Die aufgetragene Grundierung Rasco Bitumen Voranstrich muss auf das Beschichtungssystem abgestimmt sein.

Die Abdichtung ist auf der wasserbeanspruchten Seite des Bauwerkes mit einer Mindestbreite von 15 cm auf das Bauteil aus Beton mit hohem Wassereindringwiderstand zu führen.

Die Schichtdickenkontrolle ist im frischen Zustand durch das Messen der Nassschichtdicke jeder Einzelschicht durchzuführen. Dazu ist an allen Fugen mindestens 1 Messung je Meter Fuge über die Fugenabdichtungsbreite verteilt vorzunehmen. Die Messung besteht aus zwei Einzelmessungen im Abstand von ungefähr 2 cm beidseits der Bauteilfuge. Alternativ ist auch die Messung der Trockenschichtdicke im Differenzschichtdickenverfahren möglich. Die Ergebnisse der Messungen sind zu dokumentieren.

Für die konstruktive Durchbildung der Fugenabdichtung gelten folgende Bestimmungen:

Arbeitsfugen in z.B. Beton-Fertigteilen können mit geeigneter PMBC überarbeitet werden (streifenförmige Fugenabdichtung). Die PMBC ist mind. 30 cm breit (jeweils 15 cm rechts und links der Fuge), zweilagig in der bei der bestandenen Funktionsprüfung gem. PG-FBB festgestellten Trockenschichtdicke und mit einer geeigneten Verstärkungseinlage aufzutragen.
(siehe Skizze 1 in Anlage 3)

An- und Abschlüsse dürfen nicht durch Wasser hinterlaufen werden.

Bei W1-E und Anschlüssen an bestehende Abdichtungen (z.B. Horizontal- oder Bodenplattenabdichtungen) ist mit mind. 10 cm Überlappung zu arbeiten. Überstehende Bahnenabdichtungen sind bündig zur Wand abzuschneiden und der Übergang Wand/Boden ist mit einer Dichtungskehle zu versehen. Bei W2. 1-E und dem Übergang auf eine WU-Beton-Bodenplatte ist der Untergrund vor dem Auftragen der Abdichtung zu fräsen, zu reinigen und anschließend mit Rasco Bitumen Voranstrich zu grundieren. Die PMBC ist dann zweilagig, in der bei der bestandenen Funktionsprüfung gem. PG-FBB festgestellten Trockenschichtdicke aufzutragen und mit Verstärkungseinlage, mind. 15 cm überlappend auf die Stirnseite der Bodenplatte zu führen.

(siehe Skizze 2 in Anlage 3)

Die zeichnerische Darstellung der Fugenabdichtung und die Ausführung wesentlicher Details sind Anlage 3 zu entnehmen. Darüber hinaus sind die Planungsanweisungen des Herstellers zu beachten.

Dieses allgemeine bauaufsichtliche Prüfzeugnis und die Verarbeitungsanweisung des Herstellers müssen an der Einbaustelle verfügbar sein und sind zu beachten.

2.3 Übereinstimmungserklärung der Ausführung

Von der ausführenden Firma ist zur Bestätigung der Übereinstimmung der Bauart mit der allgemeinen Bauartgenehmigung eine Übereinstimmungserklärung gemäß § 16a Abs. 5, i. V. mit § 21 Abs. 2 MBO² abzugeben.

Die Übereinstimmungserklärung ist dem Bauherrn zur Aufnahme in die Bauakte auszuhändigen.

3 Bestimmungen für Nutzung, Unterhalt, Wartung (falls erforderlich)



² Musterbauordnung (MBO) Fassung November 2002, zuletzt geändert durch Beschluss der Bauministerkonferenz vom 27.09.2019

4 Rechtsgrundlage

Dieses allgemeine bauaufsichtliche Prüfzeugnis wird aufgrund des § 17 III der Bauordnung für das Land Nordrhein-Westfalen (BauO NRW) in der Fassung vom 21.07.2018, zuletzt geändert am 14.09.2021 in Verbindung mit der Verwaltungsvorschrift Technische Baubestimmungen NRW (VV TB NRW) Ausgabe Juli 2022, Abschnitt C4, lfd. Nr. C 4.14 erteilt.

5 Rechtbehelfsbelehrung

Gegen diesen Bescheid kann innerhalb eines Monats nach seiner Bekanntgabe Klage bei dem Verwaltungsgericht Gelsenkirchen, Bahnhofsvorplatz 3, 45879 Gelsenkirchen schriftlich oder zur Niederschrift des Urkundsbeamten der Geschäftsstelle dieses Gerichts erhoben werden. Die Klage muss den Kläger, den Beklagten und den Gegenstand des Klagebegehrens bezeichnen und soll einen bestimmten Antrag enthalten. Die zur Begründung dienenden Tatsachen und Beweismittel sollen angegeben, der angefochtene Bescheid soll in Urschrift oder in Abschrift beigefügt werden. Der Klage sollen Abschriften für die übrigen Beteiligten beigefügt werden.

Dortmund, 28.04.2023

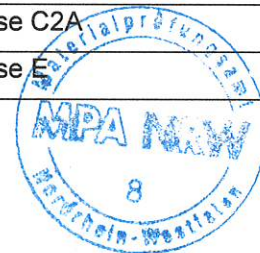
Im Auftrag

Dipl.-Ing. Julia Wendzinski
Leiterin der Prüfstelle



Anlage 1 Produktbeschreibung von Rasco 2K KMB poly schrumpfarm

Wesentliche Merkmale der PMBC Rasco 2K KMB poly schrumpfarm nach EN 15814	Prüfmethode	Leistung
Rissüberbrückungsfähigkeit	EN 15812	Rissbreite: $\geq 2\text{mm}$ Klasse CB2
Regenfestigkeit	EN 15816	3 h Klasse R3
Maßhaltigkeit bei hohen Temperaturen	EN 15818	Entspricht
Flexibilität bei niedrigen Temperaturen	EN 15813	Entspricht
Beständigkeit gegen Wasser	EN 15817	Entspricht
Schichtdickenabnahme bei Durchtrocknung	EN 15819	20 %
Wasserdichtheit Schlitzdruckprüfung	EN 15820	Dicht Klasse W2A
Druckfestigkeit	EN 15815	Klasse C2A
Brandverhalten	EN 13501	Klasse E



Anlage 2: Beschreibung der Bauart Rasco 2K KMB poly schrumpfarm:

Zweikomponentige, kunststoffmodifizierte, polystyrolhaltige Bitumendickbeschichtung (PMBC) zur erdberührten Bauwerksabdichtung gemäß DIN EN 15814 und DIN 18533 – auch gegen drückendes Wasser
 Schützt erdberührte Bauteile nach DIN 18533 Teil 3 dauerhaft im Anwendungsbereich W1-E (Bodenfeuchte und nichtdrückendes Wasser), W2.1-E (Mäßige Einwirkung von drückendem Wasser ≤ 3 m Eintauchtiefe), W3-E (Nicht drückendes Wasser auf erdüberschütteten Decken) und W4-E (Spritzwasser und Bodenfeuchte am Wandsockel).

Anwendbar auf senkrechten und waagerechten Flächen, Bodenplatten, Fundamenten und auf Kellerwänden.
 Verwendbar auf allen bekannten und geeigneten mineralischen Untergründen, in- und unter Wänden sowie als Haftbrücke auf kritischen Untergründen.

Verbrauch:

WASSEREINWIRKUNGSKLASSEN

	MTSD*	NSD*	VERBRAUCH
W1-E (Bodenfeuchte und nichtdrückendes Wasser)	3 mm	3,53 mm	3,53 l/m ²
W2.1-E (Mäßige Einwirkung von drückendem Wasser ≤ 3 m Eintauchtiefe)	4 mm	4,71 mm	4,71 l/m ²
W3-E (Nicht drückendes Wasser auf erdüberschütteten Decken)	3 mm	3,53 mm	3,53 l/m ²
W4-E (Spritzwasser & Bodenfeuchte am Wandsockel)			1-2 l/m ²
Kratzspachtelung			1-2 l/m ²
Verklebung von Dämm- und Drainageplatten			

Die angegebenen Verbrauchswerte sind Mindestwerte. Eine separate fachgerechte Egalisierung des Untergrundes z. B. durch eine Kratzspachtelung wird vorausgesetzt. Nach DIN 18533 Teil 3 ist ein Schichtdickenzuschlag von mindestens 25 % der Mindestrockenschichtdicke hinzuzufügen. *MTSD = Mindestrockenschichtdicke, NSD = Nassschichtdicke

Produkteigenschaften:

- | | | |
|--|-------------------------------|-------------------|
| · Lösemittelfrei und umweltschonend | Dichte A | 0,65 kg/l |
| · Polystyrolhaltig | Dichte B | 1,55 kg/l |
| · Rissüberbrückend und flexibel | Materialschwund | 15 % |
| · Leichte Verarbeitung | Durchhärtung / Belastbarkeit* | 1-2 Tage |
| · Hohe Standfestigkeit | Regenfestigkeit* | 3-4 Stunden |
| · Nahtlos durchtrocknend | Verarbeitungszeit* | mind. 1-2 Stunden |
| · Spachtelfähig | Temperatur bei Verarbeitung | +5°C bis +30°C |
| · Hohe Beständigkeit gegen alle natürlichen, im Boden vorkommenden, aggressiven Stoffe | und Durchtrocknung** | |
| · Nach kurzer Zeit regenfest | | |
| · Schnell durchhärtend | | |
| · Radondicht | | |
| · Frost- und tausalzbeständig | | |
| · Frostfrei bis 12 Monate lagerfähig | | |

* Je nach Luftfeuchtigkeit, Temperatur, Schichtdicke und Untergrund können diese Werte deutlich abweichen. Die ermittelten Zahlen beziehen sich auf das Normklima von +23°C und 50% relative Luftfeuchtigkeit.

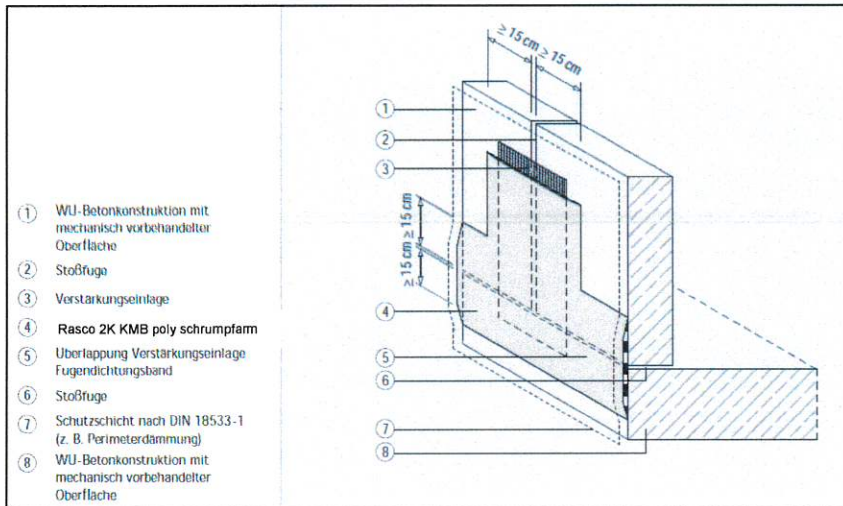
** Temperatur: Bauteil-, Einbau- und Umgebungstemperatur.



Anlage 3.1: Ausführung: Darstellung des Abdichtungsaufbaus und der Ausführungsdetails

Skizze 1:

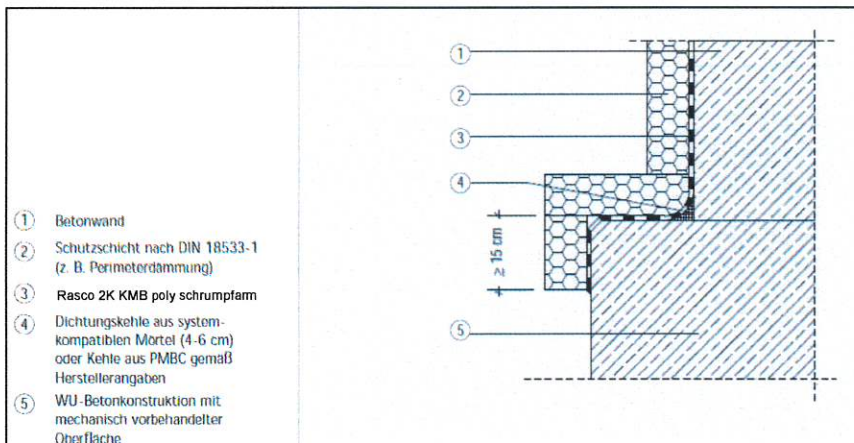
Detailzeichnung Arbeitsfuge:



(Quelle: Richtlinie für die Planung und Ausführung von Abdichtungen mit flexiblen polymermodifizierten Dickbeschichtungen (FPD) der Deutschen Bauchemie)

Skizze 2:

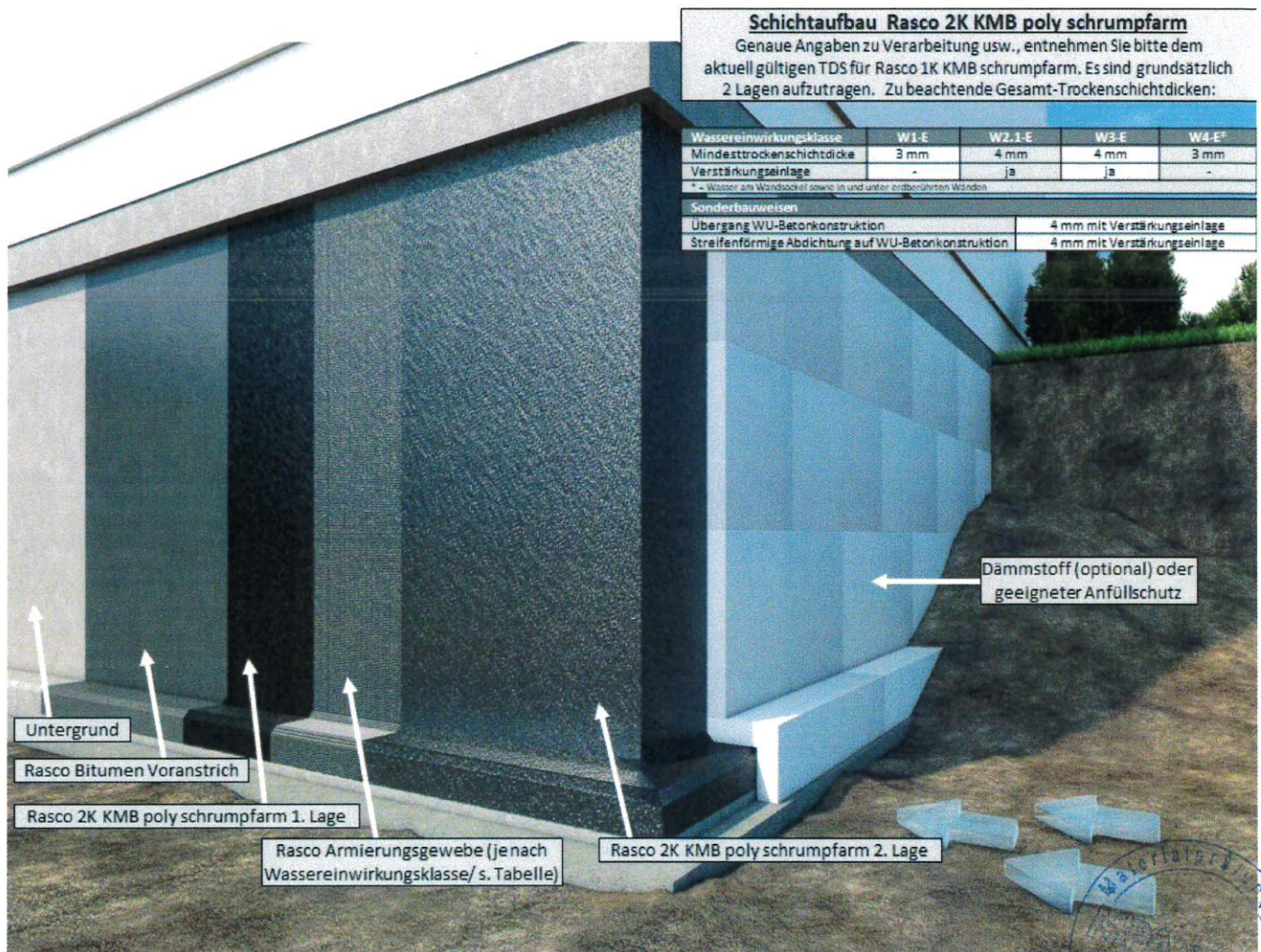
Detailzeichnung Übergang auf WU-Beton und W2.1-E:



(Quelle: Richtlinie für die Planung und Ausführung von Abdichtungen mit flexiblen polymermodifizierten Dickbeschichtungen (FPD) der Deutschen Bauchemie)



Anlage 3.2: Ausführung: Darstellung des Abdichtungsaufbaus und der Ausführungsdetails



Schichtaufbau Rasco 2K KMB poly schrumpfarm
 Genaue Angaben zu Verarbeitung usw., entnehmen Sie bitte dem aktuell gültigen TDS für Rasco 1K KMB schrumpfarm. Es sind grundsätzlich 2 Lagen aufzutragen. Zu beachtende Gesamt-Trockenschichtdicken:

Wassereinwirkungsklasse	W1-E	W2,1-E	W3-E	W4-E*
Mindesttrockenschichtdicke	3 mm	4 mm	4 mm	3 mm
Verstärkungseinlage	-	ja	ja	-

* - Wasser am Wandsockel sowie in und unter erdberührten Wänden

Sonderbauweisen	
Übergang WU-Betonkonstruktion	4 mm mit Verstärkungseinlage
Streifenförmige Abdichtung auf WU-Betonkonstruktion	4 mm mit Verstärkungseinlage

